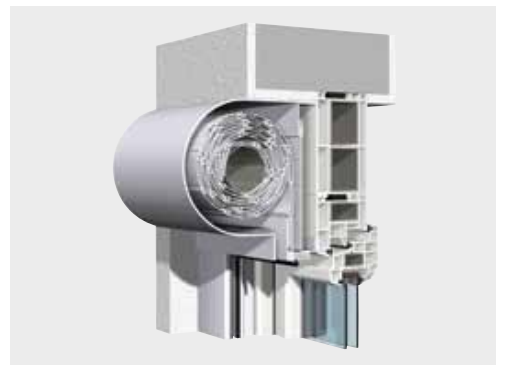


Sicherheits-Rollladen



Sonne. Licht. WAREMA.



Einbruchschutz nach WK2



zertifizierte Sicherheit

Sicherheits-Rollladen

Ihre Vorteile:

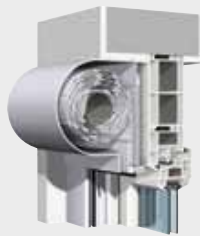
- Einbruchschutz nach Widerstandsklasse 2, von unabhängigem Institut bestätigt
- besonders sichere Konstruktion durch verstärkte Bauteile
- Demontagesicherung durch verschweißte Komponenten sowie Einsatz von Sicherungsbolzen
- Stranggepresste Rollladenprofile
- Hochschiebesicherung über Sperrhaken
- große Auswahl an Pulverbeschichtungs-farben

Komfortabel steuern mit:

WAREMA Comfort Timer



Kastenform Eckig



Kastenform Rund

WAREMA Sicherheits-Rollladen sind WK2-geprüft und sorgen für einen wirkungsvollen Einbruchschutz in Wohn- und Geschäftshäusern. Im tiefgefahrenen Zustand sind sämtliche Baukomponenten durch Vernieten oder Verschweißen gegen Demontage gesichert. Stranggepresste Rollladenprofile, zusätzliche Stahleinlagen in der Endschiene und verstärkte Führungsschienen sorgen für eine hohe Stabilität. Integrierte Sperrhaken sorgen zudem für einen zuverlässigen Hochschiebeschutz.

max. Breite	3000 mm
max. Höhe	2500 mm
max. Fläche	5,6 m ²
Kasten	Eckig Rund
mögl. Antriebe	Motor mit Drehmomentabschaltung Kurbel
Rollladenpanzer	aus stranggepresstem Aluminium gemäß WAREMA Standard-Farbfächer
Farben Aluminiumteile	Rollladenpanzer gem. Farbkarte für Rollladenprofile
Einsatzgebiet	Neubau, Nachrüstung, unabhängig von der Bauweise des Gebäudes einsetzbar



211950de/11.2012 Art.-Nr. 876929

www.warema.de

