

NEW



www.stobag.com

Sonnen- und Wetterschutzlösungen

Protetti da sole e pioggia ■ ■ ■



Jetzt neu mit Wandanschluss!
Nuova con collegamento a parete!



MELANO

Multifunktionelle faltmarkise – auch für grosse Flächen

Tenda a pacchetto multifunzionale – anche per grandi superfici

Die modulare MELANO faltmarkise bietet bestens geschützten Aussenraum. Dank perfekt integrierbaren Komfortoptionen wird dieses formschöne Wetterschutzsystem zum Highlight auf der Terrasse.

La tenda a pacchetto modulare MELANO offre una protezione ottimale dei vostri spazi esterni. Grazie ai tanti optional di comfort perfettamente integrabili, questo elegante sistema di protezione dalle intemperie diventerà il protagonista sulla vostra terrazza.

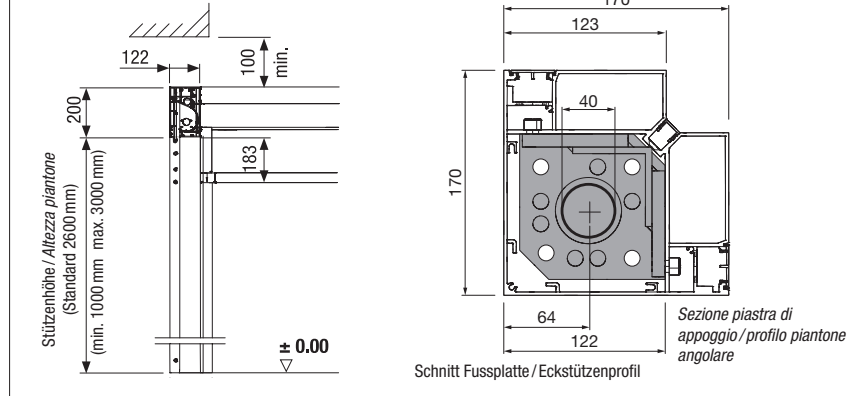
MELANO TP7000

50
YEARS
1964–2014

STOBAG

Premium Swiss Quality 

MELANO TP7000



	min. 200 cm max. 500 cm		min. 200 cm max. 700 cm
	0°		0°
			min. 100 cm max. 300 cm



Die MELANO Faltnarkise verbreitet ein mediterranes Flair und erinnert an Ferien im Süden. Gut geschützt verbringt man erholsame Stunden im kühlen Schatten. Bei Regen sorgt das robuste RESISTANT Gewebe für einen optimalen Wasserablauf. Komfortoptionen wie Schiebeverglasungen oder die stimmungsvolle LED-Beleuchtung erweitern den ungetrübten Freizeitageuss.

Dank der neuen Wandanschlussoption fügt sich die MELANO-Faltnarkise mit ihrem kubischen Design harmonisch der Gebäudehülle an. Mit nur zwei Frontstützen ausgestattet entstehen somit grossflächige, vor Sonne und Regen geschützte Bereiche. Die robuste Aluminiumkonstruktion kann farblich optimal auf das Tuchgewebe und die Fassade abgestimmt werden.

Die wichtigsten Vorteile

- Modulares, robustes System
- Montage an Wand, Decke oder freistehend möglich
- Integrierbare Optionen wie Seitenbeschattung, Schiebeverglasung, LED-Beleuchtung, Steckdose
- Grosse Dimensionen bis 35 m²
- Kompatibel zum I.S.L.A. Konzept
- Regenschutz bei 0° Neigung
- Entwässerung in Stützen integriert
- Serienmässiger Elektroantrieb
- Umfangreiches Farbangebot
- Korrosionsbeständige Konstruktion
- Einfache und zeitsparende Montage

La tenda a pacchetto MELANO con il suo fascino mediterraneo riporta alla mente le vacanze nei paesi del sud e offre una protezione ideale per rilassarsi in tranquillità al fresco dell'ombra. In caso di pioggia, il robusto tessuto RESISTANT garantisce una perfetta impermeabilità, mentre i numerosi optional di comfort, come le vetrate scorrevoli o l'illuminazione a LED che regala un'atmosfera suggestiva, prolungano il piacere di godere indisturbati del vostro tempo libero.

Grazie al nuovo optional del collegamento a parete, la tenda a pacchetto MELANO, con il suo design cubico, si inserisce in modo armonico nella configurazione dell'edificio. Dotata di due soli piantoni frontali, questa tenda permette di creare ampi ambienti protetti da sole e pioggia. I colori della robusta struttura in alluminio possono essere abbinati in modo perfetto al tessuto del telo e alla facciata dell'edificio.

I vantaggi più importanti

- Robusto sistema modulare
- Possibilità di montaggio a parete, su soffitto o in luce
- Numerosi optional integrabili, come per esempio tende laterali, vetrate scorrevoli, illuminazione a LED, presa di corrente
- Per grandi dimensioni, fino a 35 m²
- Compatibile con il sistema I.S.L.A. Concept
- Protezione contro la pioggia con un'inclinazione di 0°
- Scarico dell'acqua integrato nei piantoni
- Azionamento motorizzato elettrico di serie
- Ampia gamma di colori disponibili
- Struttura resistente alla corrosione
- Montaggio semplice e rapido

Mehr Informationen zur MELANO TP7000 erhalten Sie im separaten Prospekt.

Per maggiori informazioni su MELANO TP7000, consultare il relativo dépliant.



* Garantie-Registrierung erforderlich / Necessaria la registrazione per la garanzia

Hinweis: Je nach Land oder Region können technische Daten, Lieferumfang, Garantiebedingungen, Design und Verfügbarkeit von den Angaben in diesem Dokument abweichen.

Avvertenza: in funzione del paese o della regione, i dati tecnici, le forniture, le condizioni di garanzia, il design e la disponibilità possono subire variazioni rispetto alle informazioni contenute nel presente documento.

STOBAG AG
STOBAG International
Pilatusring 1
CH-5630 Muri
Phone +41 (0)56 675 48 00
Fax +41 (0)56 675 48 01
export@stobag.com
www.stobag.com

STOBAG AG
STOBAG Schweiz
Pilatusring 1
CH-5630 Muri
Tel. +41 (0)56 675 42 00
Fax +41 (0)56 675 42 01
info@stobag.ch
www.stobag.ch

STOBAG SA
STOBAG Suisse
En Budron H/18
CH-1052 Le Mont-sur-Lausanne
Tél. +41 (0)21 651 42 90
Fax +41 (0)21 651 42 99
suisse-romande@stobag.ch
www.stobag.ch

STOBAG Österreich GmbH
Radlberger Hauptstrasse 100
A-3105 St. Pölten-Unterradlberg
Tel. +43 (0)2742 362 080
Fax +43 (0)2742 362 074
info@stobag.at
www.stobag.at

STOBAG Italia S.r.l.
Largo Perlar n. 12
I-37035 Verona
Tel. +39 045 620 00 66
Fax +39 045 620 00 82
info@stobag.it
www.stobag.it

STOBAG Benelux B.V.
Flevolaan 7, 1382 JX Weesp
Postbus 5253, 1380 GG Weesp
Nederland
Tel. +31 (0)294 430 361
Fax +31 (0)294 430 678
sales@stobag.nl
www.stobag.nl

STOBAG do Brasil Ltda.
Rua Rafael Puchetti, 1.110
BR-83020-330 São José dos Pinhais - PR
Tel. +55 41 2105 9000
Fax +55 41 2105 9001
stobag@stobag.com.br
www.stobag.com.br

STOBAG North America Corp.
7401 Pacific Circle
Mississauga, Ontario L5T 2A4, Canada
Phone +1 905 564 6111
Fax +1 905 564 3512
northamerica@stobag.com
www.stobag.com

Your local STOBAG Business Partner:
www.stobag.com

Verkauf und Montage ausschliesslich über den Fachhandel.
Vendita e montaggio esclusivamente presso i rivenditori autorizzati.

50
YEARS
1964-2014

STOBAG

Premium Swiss Quality